

● 主要特点：

1. 高可靠性的传感器结构设计；
2. 内置德国原厂进口调理芯片，品质可靠稳定，无专利风险，ON/OFF信号输出；
3. 传感器输出延时16档可调。

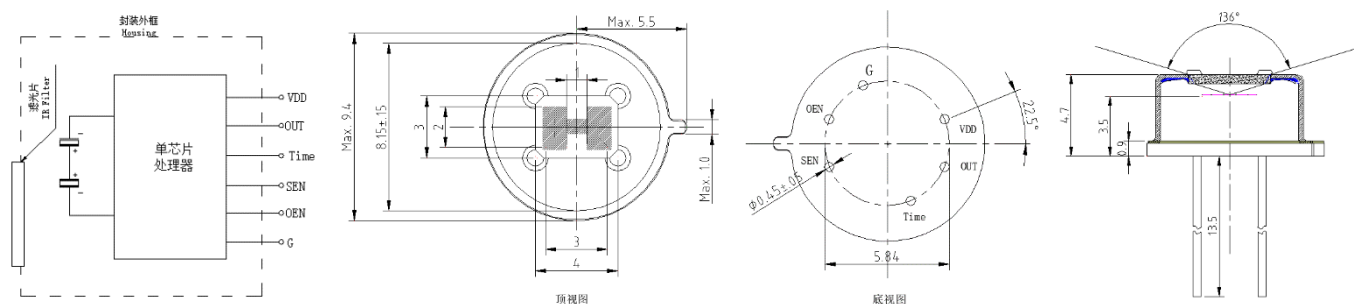
● 典型应用：

1. 被动式人体红外感应灯控开关；
2. 侵入报警器；
3. 人体感应玩具；
4. 智能楼道灯、开关；
5. 感应灯吸顶灯、球泡灯。

● 规格参数：

参数	下限	典型值	上限	单位	条件/备注
敏感元尺寸		2 X 1		mm ²	双元相同
响应率	10	13		mVp-p	To=100℃, 1Hz, Ta=25℃
噪声		35	80	μVp-p	25℃ 0.3~3Hz
工作电压	2.7	3	3.3	V	25℃
工作电流		12	20	μA	25℃, Vdd=5Vdc
水平方向视场角		136°			
垂直方向视场角		123°			
使用温度	-20		85	℃	
存储温度	-40		85	℃	

● 等效电路及尺寸：



● 引脚定义：

名称	功能描述
Vdd	供电引脚 2.7V~3.3V。
Gnd	接地脚。
OUT	输出引脚，通过 MOS 管驱动负载或接单片机。 参考典型应用电路。
SEN	灵敏度调节引脚，该引脚接地时（0V）灵敏度最高，引脚电压为 $1/4 * V_{dd}$ 及以上时，灵敏度最低。 触发阈值 50uV~460uV 可调。 一般上拉电阻为 1M 时，下拉电阻不低于 33K，以避免误触发。
TIME	延时引脚，脚位电压越高，输出延时越长。 引脚为 0V 时延时最短，为 2.3 秒左右，引脚为 $V_{dd} * 1/4$ 及以上时，延时最长可达 1 小时 20 分钟。 参考延时配置表。
OEN	使能引脚，在传感器供电电压为 3.3V 时， V_{IL} 最大为 1.0V， V_{IH} 最小为 1.6V。一般接光感进行白天、晚上判断。如不需要判断白天黑夜，可以将该引脚接到 Vdd。 参考典型应用电路。

● 传感器触发逻辑：

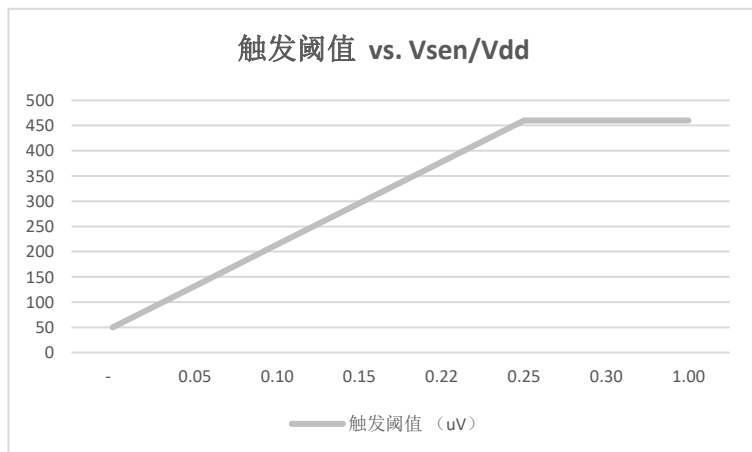
1. 传感器内部有以下两种触发模式，两种方式满足其中一种即可触发。
 - a) 反向双脉冲触发。
 - i. 当信号超过触发阈值时（通过 SEN 引脚进行配置），传感器做记录但不触发；4 秒内有另外一个反向脉冲超过触发阈值时，传感器触发；
 - b) 单项 5 倍脉冲触发。
 - i. 当信号超过 5 倍触发阈值时，传感器触发。
2. 触发延时逻辑。
 - a) 每次传感器触发后延时可以进行配置，详见“输出延时配置”；
 - b) 在触发高电平结束前，传感器可以被二次或多次触发，每次触发会重新计时。
3. 触发封锁。
 - a) 每次触发结束后，会有 2 秒的封锁时间；
 - b) 在封锁时间内，传感器不能被触发。

● OEN（光使能）引脚配置：

1. 一般在外围电路搭配光敏电阻或光敏三极管进行使用，以实现白天光照充足的情况下不驱动照明灯的功能；
2. 参考典型应用电路；
3. 调整电路，也可以配合太阳能电池板进行使用。

● SEN（灵敏度）配置：

1. 通过调节传感器SEN引脚电压与VDD引脚电压的比值来调节传感器灵敏度，比值越小，触发阈值越低、灵敏度越高；
2. 触发阈值与SEN/VDD引脚电压比的关系：



● TIME（输出延时）配置：

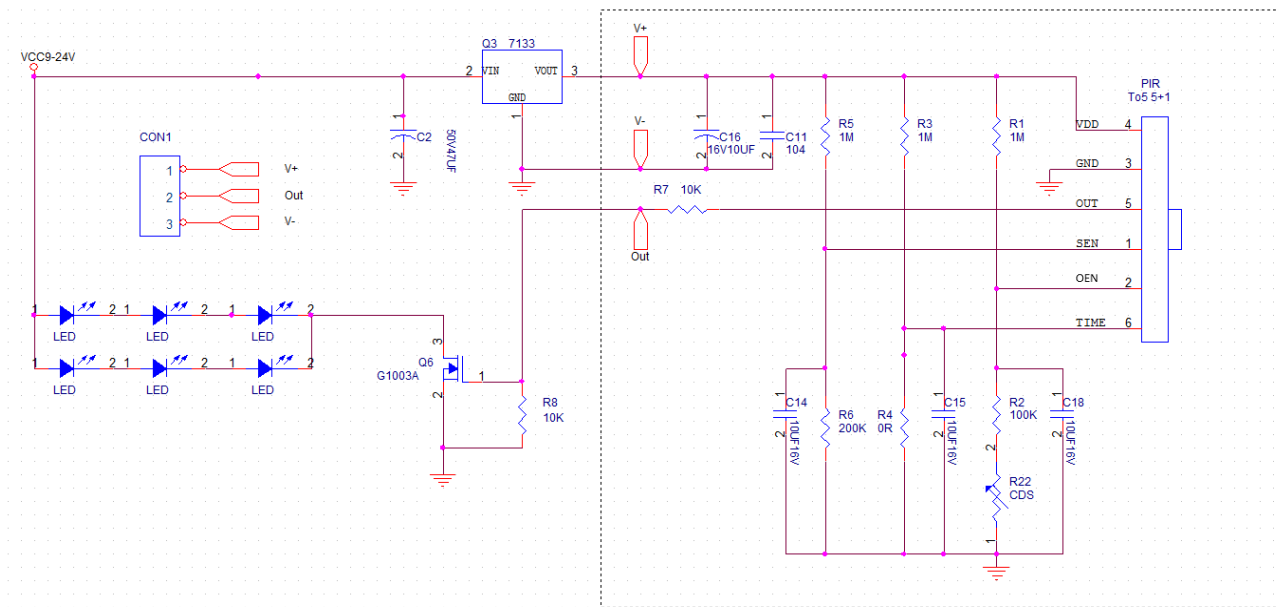
1. 通过使用电阻分压的方式给Time引脚配置触发延时，电压约高，延时越长；
2. 延时从0V~1/4Vdd，共分为16档，延时跨度从2.3到1小时20分左右；
3. 由于每个延时分档的电压宽度有限，为获得准确的延时，分压上拉、下拉电阻请务必使用1%精度电阻；
4. 延时越长，跳档的风险越大，如果需要精准延时，请配合单片机使用；
5. 16档延时配置表见下图：

档位	延时 (秒)	延时下限 (时:分:秒)	延时 (时:分:秒)	延时长限 (时:分:秒)	电压下限(V)	电压上限(V)	电阻下限(kΩ)	电阻上限(kΩ)
0	2.3	00:02.1	00:02.3	00:02.6	-	0.0451	-	13.9
1	4.7	00:04.2	00:04.7	00:05.2	0.0516	0.0967	15.9	30.2
2	7.0	00:06.3	00:07.0	00:07.9	0.1031	0.1482	32.3	47.0
3	9.4	00:08.5	00:09.4	00:10.5	0.1547	0.1998	49.2	64.4
4	18.7	00:16.9	00:18.7	00:21.0	0.2063	0.2514	66.7	82.5
5	37.0	00:33.8	00:37.5	00:41.9	0.2578	0.3029	84.7	101.1
6	56.0	00:50.7	00:56.2	01:02.9	0.3094	0.3545	103.4	120.4
7	75.0	01:07.6	01:14.9	01:23.9	0.3609	0.4061	122.8	140.3
8	150.0	02:15.3	02:29.8	02:47.8	0.4125	0.4576	142.9	161.0
9	300.0	04:30.6	04:59.6	05:35.5	0.4641	0.5092	163.6	182.4
10	449.0	06:45.9	07:29.4	08:23.3	0.5156	0.5607	185.2	204.7
11	599.0	09:01.2	09:59.2	11:11.1	0.5672	0.6123	207.5	227.8
12	1,198.0	18:02.4	19:58.4	22:22.2	0.6188	0.6639	230.8	251.8
13	2,397.0	36:04.8	39:56.7	44:44.4	0.6703	0.7154	254.9	276.8
14	3,595.0	54:07.2	59:55.1	1:07:6.5	0.7219	0.7670	280.0	302.8
15	4,793.0	1:12:09.6	1:19:53.5	1:29:28.7	0.7734	Vdd	306.1	NC

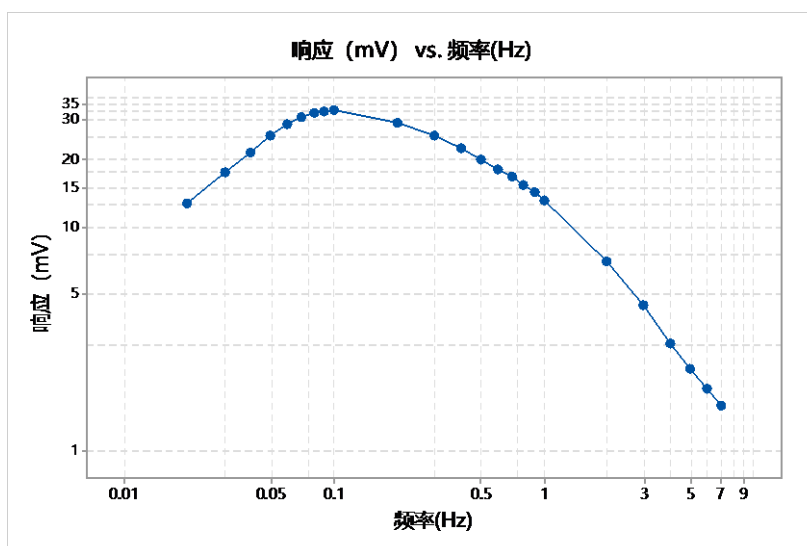
* 上拉电阻： 1000 kohm
 ** Vdd: 3.3 V
 *** 电压、电阻计算基于3.3V供电，上拉电阻为1Mohm进行，使用1%精度电阻。

延时配置表

● 典型应用电路:



● 典型频率响应曲线:



● 使用注意事项及说明：

1. 防静电保护。
 - a) 在使用传感器进行装配、焊接以及测试时，需要注意进行防静电保护。
2. 焊接。
 - a) 烙铁焊接。
 - i. 使用烙铁焊接时，烙铁温度不超过320℃；
 - ii. 每次焊接一个引脚；
 - iii. 每次焊接时间不超过3秒。
 - b) 浸锡焊接。
 - i. 锡炉温度不超过280℃；
 - ii. 单次浸锡时间不超过5秒。
 - c) 波峰焊。
 - i. 预热区温度不超过100℃；
 - ii. 封焊区锡炉温度不超过275摄氏度，波峰焊接时间不超过5秒。
 - d) 回流焊。
 - i. 不能使用回流焊。
3. 引线弯折。
 - a) 任何情况下不可以在引线根部进行弯折。
4. 窗口。
 - a) 为确保感应效果，请保持传感器窗口清洁干净，如有脏污，请用酒精擦拭干净。
5. 碰撞。
 - a) 传感器运输及使用过程中应避免激烈碰撞及从桌面跌落。
6. 其他。
 - a) 参阅传感器产品手册FAQ。